

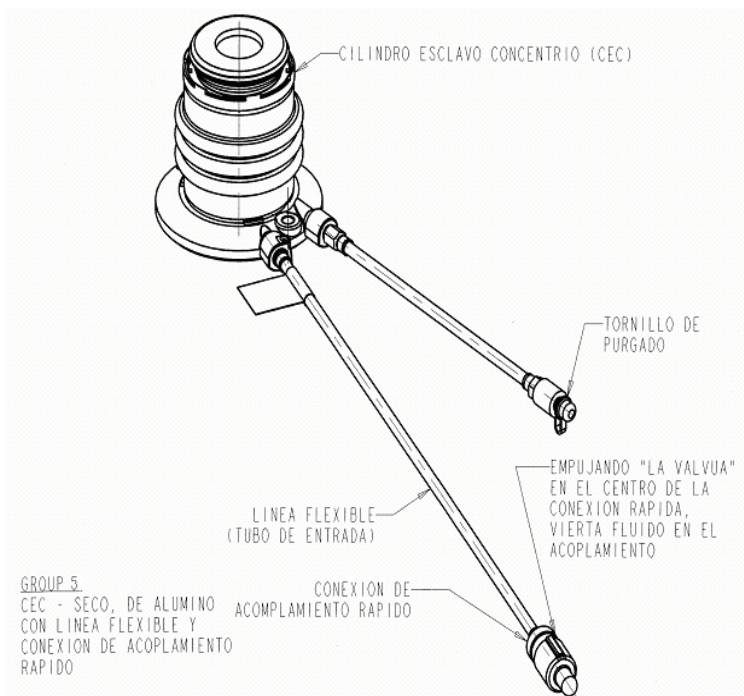


DRY ALUMINUM, CSC

CEC DE ALUMINIO, SECO

CEC-DRY LINE WITH ALUMINUM FLEXIBLE COUPLING AND QUICK CONNECTION.

CEC-SECO, DE ALUMINIO CON LA LINEA FLEXIBLE Y CONEXIÓN DE ACOPLAMIENTO RAPIDO.



**1.1** Place the CSC into a fixture or a vise that positions the CSC with the bleed tube above the inlet tube and approximately parallel to the floor. The nose or bearing end of the CSC should be at a small down angle. Care should be taken not to damage the CSC when placing it in a vise.

Coloque el CEC en un dispositivo o prensa de banco que posicione al CEC con el tubo de purgar por encima del tubo de toma (entrada) y aproximadamente paralelos al piso. La nariz o extremo del rodamiento (balero) del CEC deberá estar en un ángulo pequeño hacia abajo. Debe tenerse cuidado para no dañar el CEC cuando se coloque en la prensa.



**1.2** With the CSC body held in the position described in step (a), hold the inlet tube and the bleed tube straight up (vertical).



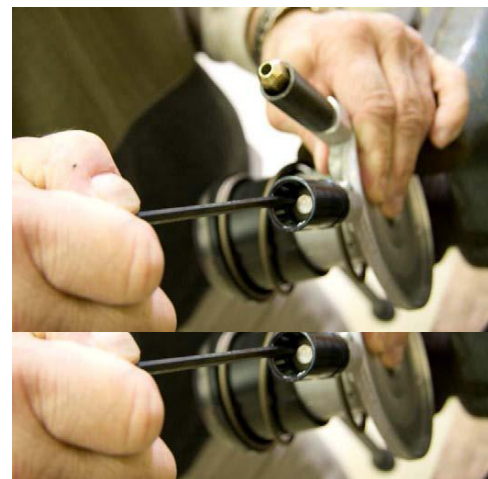


Con el cuerpo del CEC sosteniendo en la posición descrita en el paso (5.1), sostenga el tubo de la toma y el tubo de purga recto hacia arriba (vertical).

**1.3** Open the bleed screw and leave it open.

Abra el tornillo de purga déjelo abierto.

**1.4** Using a blunt tool open the quick connect coupling by pushing down on the plastic valve face in the end of the coupling. (Care must be taken not to damage this valve area.) Pour clean brake fluid into the coupling and continue to add brake fluid until a good solid stream of fluid is running out of the bleed screw and no visible signs of air being expelled from the CSC.



Usando una **herramienta de bloqueo, despresurice (abra) la pequeña válvula en medio del acoplamiento de conexión rápida localizada en el extremo del tubo de embrague.** (Debe tenerse cuidado para no dañar el área de válvula). Vierta fluido de frenos limpio dentro del acoplamiento y continúe adicionando fluido de frenos (liquido de frenos) hasta que un buen chorro continuo de fluido este saliendo por el tornillo de purga y no se detecte aire saliendo del CEC.

**1.5** Close the bleed screw.

Cierre el tornillo de purga.

**1.6** With fluid still being poured into the quick connect coupling - release the plastic valve so that it closes. Stop adding fluid and pour out excess fluid left on the outside of the plastic valve in the quick connect coupling.

Con fluido aun siendo vertido en el acoplamiento de conexión rápida, libere la válvula plástica de tal forma que esta cierre. Pare de adicionar fluido y limpie el exceso de fluido que haya escurrido al exterior del acoplamiento de conexión rápida y a lo largo del tubo.

**1.7** The CEC is ready to be installed.

The CEC is ready to be installed.